



Recibidores de Líquidos Horizontales

Horizontal Liquid Receivers



Recibidores de Líquidos Horizontales

Horizontal Liquid Receivers



Tecnología de Procesos

Process Technologies

Estampa ASME, Certificado U N° 38152 y Certificado R N° 8538

ASME stamp, U Certificate number 38152 and R Certificate number 8538



Limpieza mecánica de los materiales previo al conformado.

Mechanical cleaning of materials before forming

Corte por Plasma 3D.
3D plasma cutting

Cilindrado CNC.
CNC cylinder

Soldadura por Arco Sumergido (SAW).
Submerged arc welding (SAW)

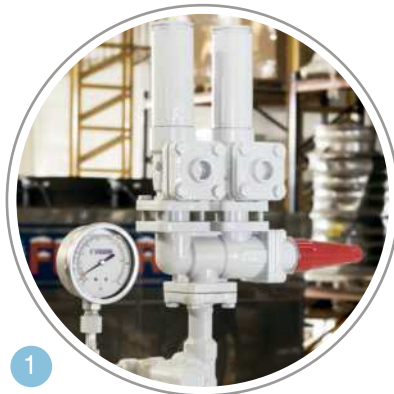
Prueba hidrostática con registro gráfico de presión y temperatura.
Pressure and tempere reports

Pintura en cabina de ambiente controlado.
Paint in controlled environment cabin



Características Constructivas

General Features



1

Válvula de seguridad
Relief valve



2

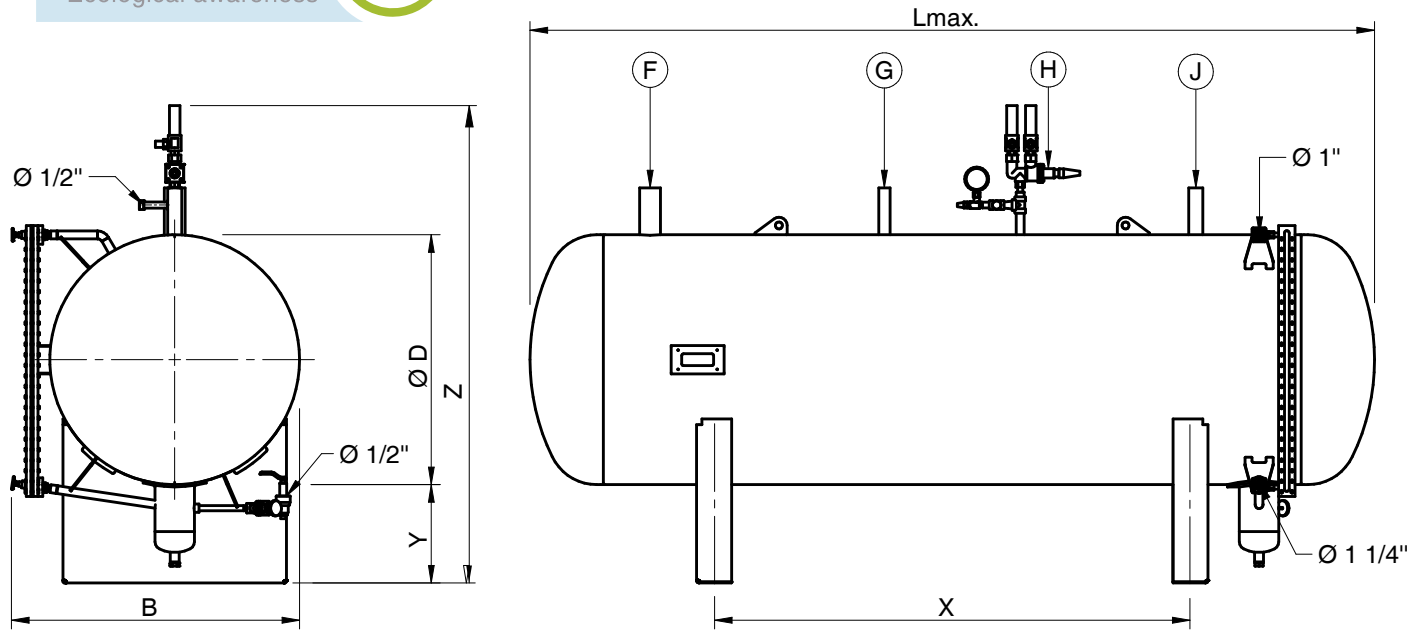
Purga de Aceite
Oil drain



3

Nivel Reflex
Reflex level





MODELO (Model)	VOLUMEN (Volume)	DIMENSIONES (Size)							CONEXIONES (Nozzles)				PESOS (Weights)	
		D	LMAX	B	C	X	Y	Z	F	G	H	J	Vacío (Empty)	Operación (Operation)
									Entrada de Líquido (Liquid Inlet)	Compensación (Equalizer)	Válvula de Seguridad (Relief)	Salida de Líquido (Liquid outlet)		
FRH	(Lts)	(")	(mm)	(mm)	(mm)	(mm)	(mm)	(mm)	(")	(")	(")	(")	(kg)	(kg)
200-1.2	200	18	1570	746	1250	700	300	1350	1	3/4	1	3/4	210	410
500-1.5	480	24	1900	820	1500	700	325	1530	1 1/2	3/4	1	1	340	820
900-3.0	900	24	3380	820	2980	1500	325	1530	2	1	1	1 1/4	520	1420
1400-3.0	1425	30	3455	932	2980	1500	325	1680	2	1	1	1 1/4	930	2355
2100-3.0	2065	36	3530	1084	2980	1800	380	1890	2 1/2	1 1/2	1	1 1/2	1140	3205
2800-3.0	2870	42	3610	1237	2980	1800	420	2080	3	1 1/2	1	2	1350	4220
3800-3.0	3820	48	3685	1410	2980	1800	420	2230	4	1 1/2	1	2	1930	5750
4700-3.0	4715	54	3760	1520	2980	1800	420	2370	4	1 1/2	1	2 1/2	2670	7385
5500-6.0	5445	42	6690	1237	5960	4000	420	2100	4	1 1/2	1	2 1/2	2810	8255
7200-6.0	7190	48	6670	1474	5960	4000	420	2260	5	2	1	2 1/2	3050	10240
9000-6.0	8830	54	6740	1520	5960	4000	420	2390	5	2	1	2 1/2	3490	12320
11500-6.0	11420	60	6865	1700	5960	4000	420	2560	5	2	1	3	3850	15270
16500-6.0	16575	72	7180	2010	5960	4000	420	2860	6	3	1	4	6190	22765
23000-6.0	23115	84	7190	2304	5960	4250	420	3170	6	3	1	4	7460	30575





REFRIGERACIÓN INDUSTRIAL

FRIO RAF S.A. Lisandro de la Torre 958 (S2300DAT) Rafaela | Santa Fe | Argentina

Tel.: +54 3492 432174 | Fax: +54 3492 432160

info@frioraf.com | www.frioraf.com

